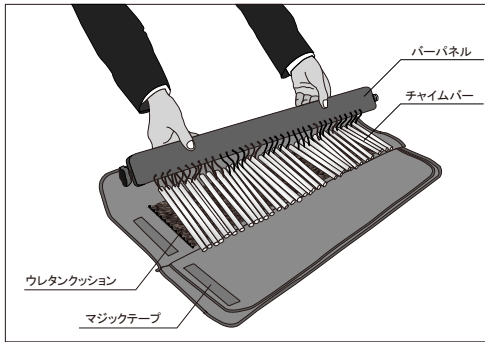
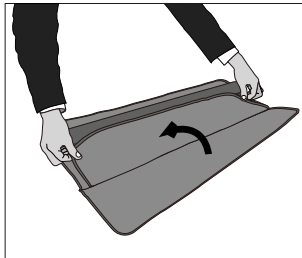


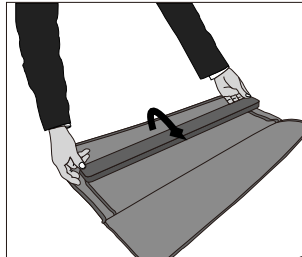
① A パーチャイム収納の仕方



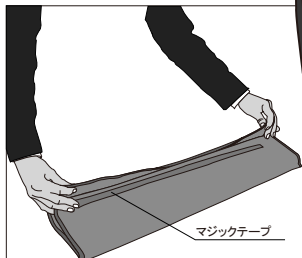
①ウレタンクッション上にチャイムバーを、隣同士のバーが当たらないように乗せます。



②枚目のフタを折り返し、バーが動かないようにマジックテープでとめます。



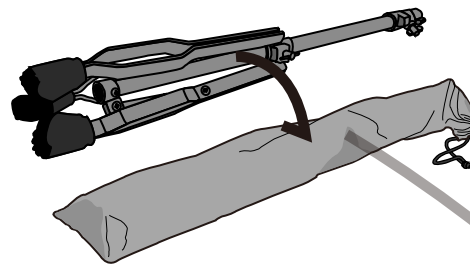
③パーパネルを折り返します。



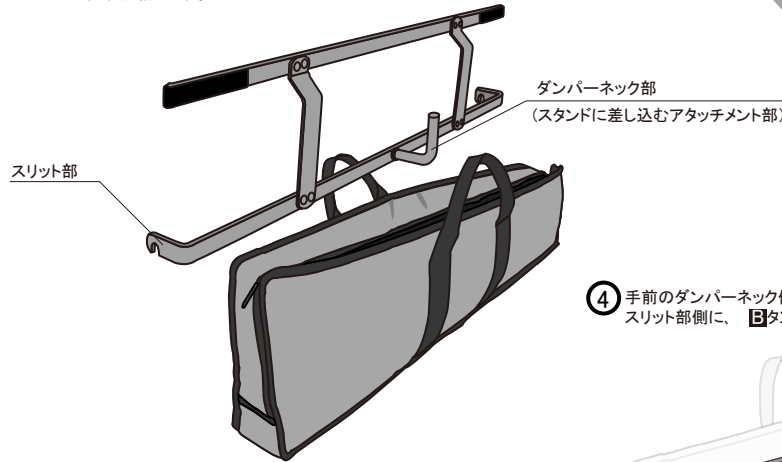
④枚目のフタをしっかり引っ張り、マジックテープで留めます。振った時に音がしないか、確認します。

A パーチャイム収納用ケース完成図

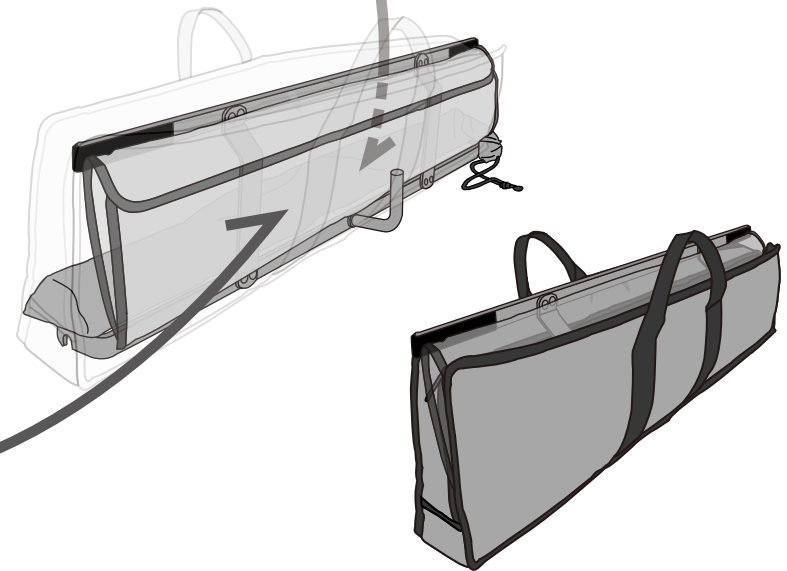
② B スタンド収納用巾着袋に、折り畳んだスタンドを収納します。



③ C 全収納ケースにダンパーネックが下になるようにダンパーを先ず収納します。



④ 手前のダンパーネック側に、A一チャイムケースを乗せて収納します。スリット部側に、Bスタンド収納用巾着袋を乗せて収納します。



取扱説明書 SC-WCH
ウインドチャイムソフトケース

●ウインドチャイムケース各パーツ

部分名称	構成部品	数量
A パーチャイム収納用ケース	ボンディング生地 ウレタンクッション 厚10mm マジックテープ止め	1
B スタンド収納用巾着袋	ナイロン製	1
C ウインドチャイム全収納用ケース	ボンディング生地 ベルポーレン底板 肩掛け用ストラップ	1