

取扱説明書

このたびは、ヤマハサスペンドシンバルスタンドをお買い上げいただき、誠にありがとうございます。
ご使用前にこの取扱説明書をお読みいただき、末永くご愛用ください。

●本体組立部品

部品名称	構成部品	数量
A アーム部	上下フック付き	1
B ワイヤー部	ビニルコーティングワイヤー (SUS304) ジェラコン製コマ、スプリング、Oリング、付	1
	緩衝用フェルト ワイヤーに通し、コマの上のせてご使用ください。	1
	緩衝用ゴムパイプ 交換時は奥までしっかりお入れください。	2 (予備ゴム1)
C 上部パイプ部	φ22.2mmパイプ	1
	蝶ボルト (M8×12)	1
D スタンドベース部	三脚スタンド	1
	蝶ボルト(M8×17)	2



* イラスト、及び文中のシンバルは別売です。

安全上のご注意

楽器用スタンド類を安全にご利用いただくためのご注意

楽器用スタンド類は、楽器演奏に使用する目的のものです。楽器演奏以外には使用しないでください。
特に小さなお子様には、最初にご家庭の方、または指導者から取り扱い方法を指導してください。

人身傷害・物的損害の危険を防止するには
～以下の指示を必ず守ってください～

絵表示について

- ・この安全へのところがけは製品を安全に正しくお使いいただき、お客様や他の人々への危害や財産への損害を未然に防止するために、いろいろな絵表示を使って説明しています。
- ・絵表示の意味をよく理解してから、本文をお読みください。

⚠ 注意危険・警告を含むを促す内容があることを告げるものです。

⊘ 禁止の行為を告げるものです。

❗ 行為を強制したり指示する内容を告げるものです。

警告

この表示を無視して誤った取扱いをすると、人が死亡又は重傷を負う危険の恐れがあります。

⚠ シンバルの設置には充分お気を付けてください。

⊘ シンバルホルダーにもたれかからないでください。転倒して怪我や楽器が損傷する恐れがあります。

注意

この表示を無視して誤った取扱いをすると、人が障害を負ったり、物的損害を受ける危険の恐れがあります。

⚠ 足を折りたたむとき、指を挟まないよう注意してください。スタンドを持っている指を挟む恐れがあります。

⚠ セッティングのときなど、スタンドに顔や頭をぶつけないよう注意してください。スタンド類にはいろいろな突起部分があります。

⊘ スタンドの高さや角度を調整するとき、急激にネジをゆるめないでください。また、ゆるめられる部分をしっかりと支えて持つようにしてください。ゆるめられた部分が落下して指を挟む恐れがあります。

⊘ 移動の際、アーム部だけ持ち上げると、抜け落ちる恐れがあります。スタンドベース部を両手で持ち運びください。

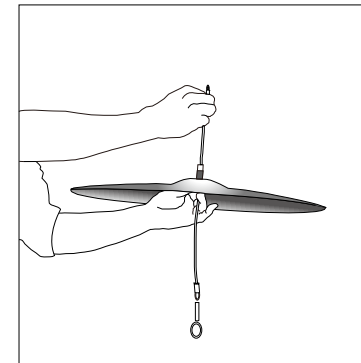
❗ シンバル本体によっては均一の重さで無い為シンバル本体の水平が取れない場合があります。座りの良い位置を確認後ご使用ください。

❗ ネジはしっかり締めてください。思わぬ落下や転倒の恐れがあります。

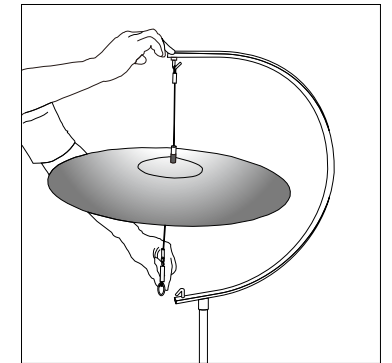
❗ スタンド類は、水平で平らな、床面に設置してください。床が傾いていたり、段差があったりすると転倒の恐れがあります。

❗ 脚は十分に広げて設置してください。脚の広がりがないと、転倒の恐れがあります。

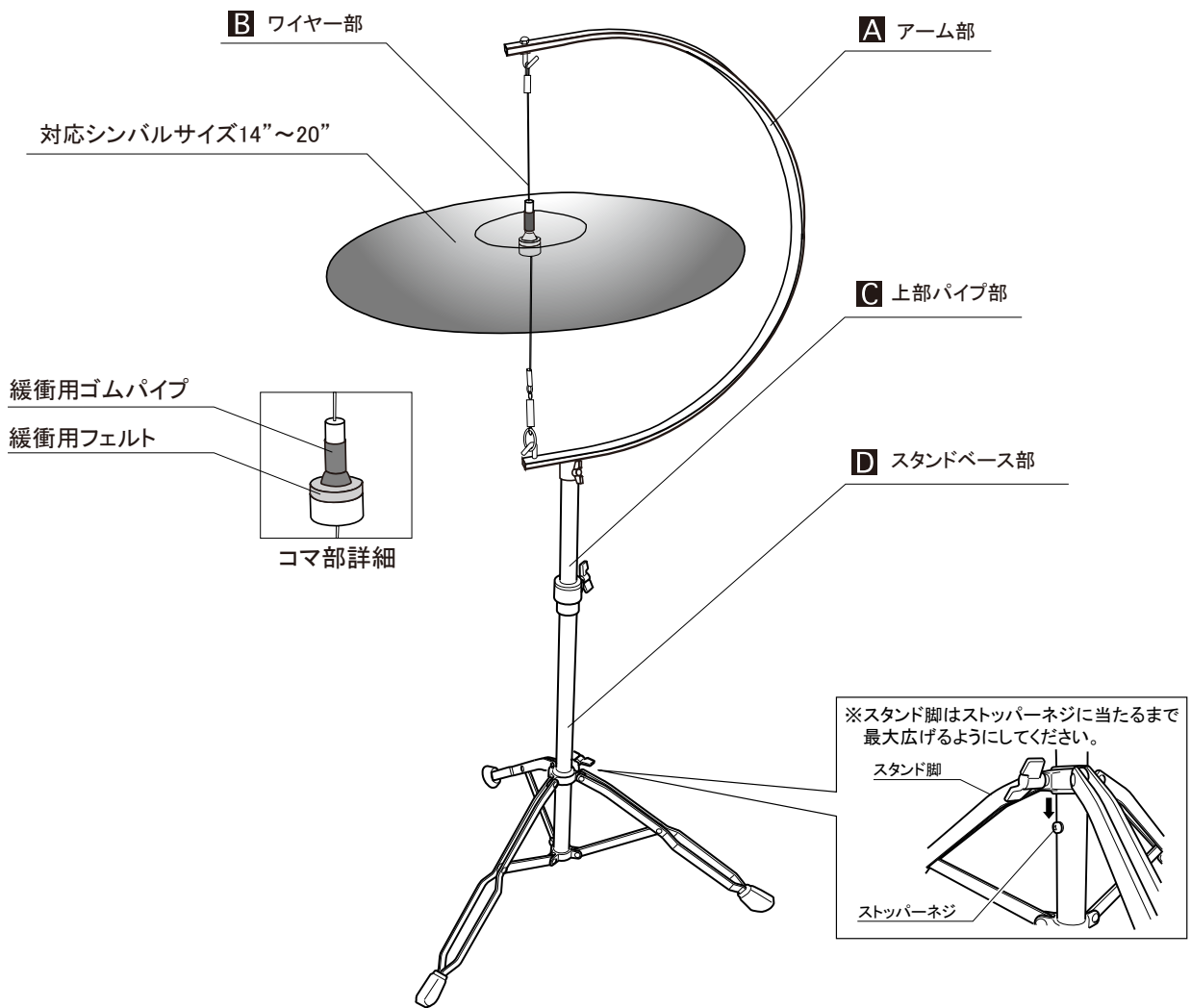
【サスペンドシンバルの取り付け方】



① フェルトシンバルの順にワイヤー部に通します。シンバルは両手を使い慎重に設置してください。



② アーム上部を押しながら、先に上のフック、次に下のフックにワイヤー部を引っかけます。



ヤマハミュージックトレーディング株式会社

東京都中央区日本橋蛸殻町1-28-5 蛸殻町Fビルディング7階

TEL.03-5641-1085

http://www.y-m-t.co.jp