

取扱説明書

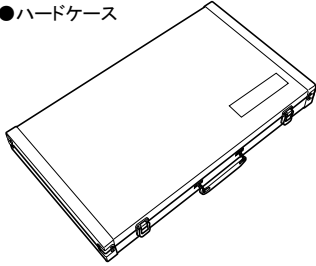
このたびは、ヤマハハードケース付卓上鉄琴をお買い上げいただき、誠にありがとうございます。
ご使用前にこの取扱説明書をお読みいただき、末永くご愛用ください。



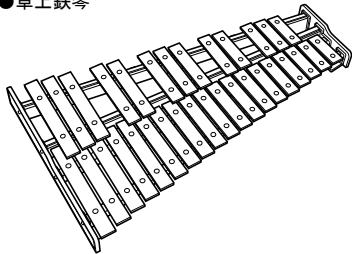
■ 同梱部品

※組み立て前に、すべての部品がそろっていることを確認してください。

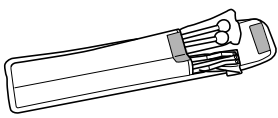
● ハードケース



● 卓上鉄琴



● ソフトケース(マレット&譜面受け)



● 取扱説明書

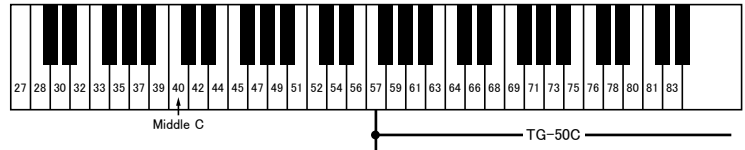


仕様/音域表

TG-50C

- 音域=F57〜C88 2 1/2オクターブ
- 音板材=アルミ合金
- 寸法(間口×奥行×高さ)=625mm×375mm×75mm
- 重量=4.1kg(ケース、マレット、譜面受け含む)

ピアノの鍵盤との比較



安全上のご注意

ハードケース付卓上鉄琴TG-50Cを安全にご利用いただくためのご注意

ハードケース付卓上鉄琴は、楽器演奏に使用する目的のものです。楽器演奏以外には使用しないでください。
特に小さなお子様には、最初にご家庭の方、または指導者から取り扱い方法を指導してください。

人身傷害・物的損害の危険を防止するには
～以下の指示を必ず守ってください～

絵表示について

・この安全へのところがけは製品を安全に正しくお使いいただき、お客様や他の人々への危害や財産への損害を未然に防止するために、いろいろな絵表示を説明しています。
・絵表示の意味をよく理解してから、本文をお読みください。

⚠ 注意危険・警告を含むを促す内容があることを告げるものです。

🔊 行為を強制したり指示する内容を告げるものです。

🚫 禁止の行為を告げるものです。

⚠ 警告

この表示を無視して誤った取扱いをすると、人が死亡又は重傷を負う危険の恐れがある内容を示しています。

🚫 指定スタンド以外のご使用時には落下などに充分注意してご使用ください。
ご使用には指定のパーカッションテーブルST-PT600(別売)か、ミニパーカッションテーブルST-PTX500(別売)をお勧めします。

🚫 ケースに卓上鉄琴以外は収納しないでください。
本製品以外の重い物を入れると取手がとれて落下した時にケガをする恐れがあります。

⚠ 注意

この表示を無視して誤った取扱いをすると、人が障害を負ったり、物的損害を受ける危険の恐れがある内容を示しています。

🚫 マレットは、演奏目的以外には使用しないでください。お子様がマレットで人の身体をたたくなど、危険な行為をしないように注意してください。けがや事故の原因となります。

🚫 周囲の人や物に当たらないよう安全に注意してご使用ください。

🚫 商品の上に乗ったり、重いものを乗せたりしますと商品が壊れてケガをする恐れがあります。

🔊 ハードケース付卓上鉄琴に金属のマレットは使用しないでください。
塗装が剥がれたり、音程が変わる原因となります。

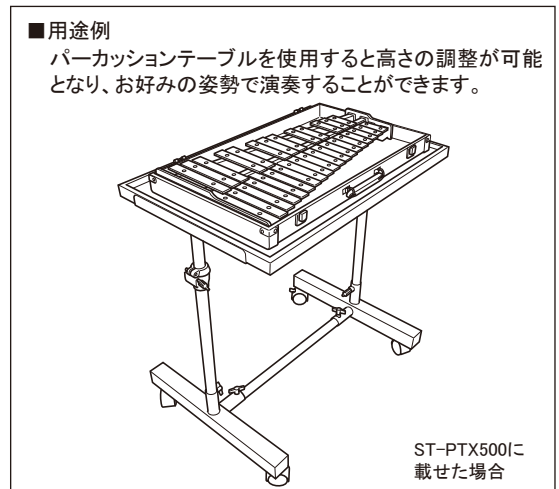
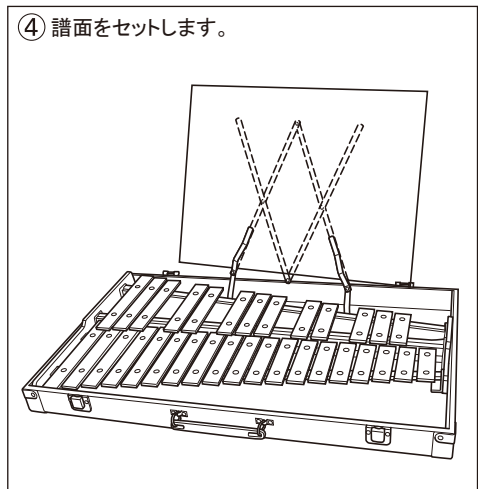
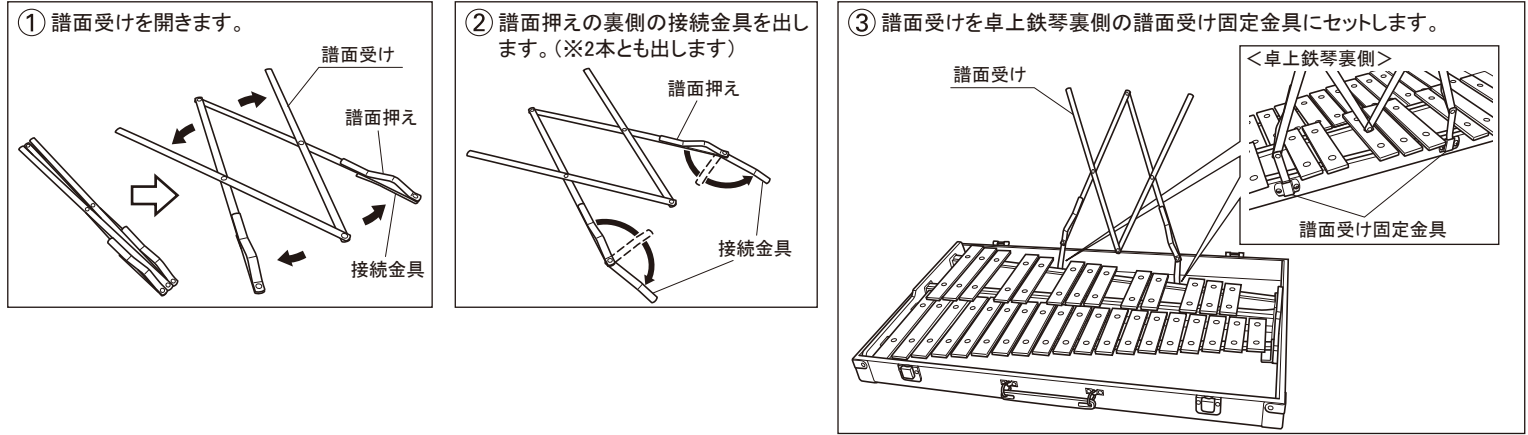
🔊 マレット以外の物で音板をたたいたり、音板を傷つけるようなことは絶対にしないでください。音程が変わるなどのトラブルの原因となります。

🔊 湿気の多い場所や直射日光の当たる場所には長く置かないようにしてください。

🔊 雨天時には、屋外で使用しないでください。
濡れてしまったときには、すぐに乾いた柔らかな布で拭いてください。

🔊 音板が汚れたら、パーカッションポリッシュ(別売)をお使いください。

譜面受けセット方法(※セットする前にハードケースの上蓋を外してください)



ヤマハ管楽器・教育・打楽器のアフターサービス(修理)につきましては、お買い上げの販売店または、ご相談窓口をご利用ください。

ヤマハミュージックトレーディング株式会社
 〒103-0014 東京都中央区日本橋蛸殻町1-28-5 ヒューリック蛸殻町ビル7階
 TEL.03-5641-1085
 ホームページアドレス <http://www.yamahamusictrading.com>